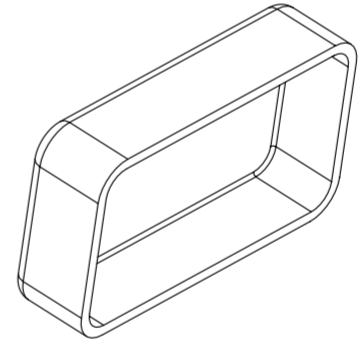
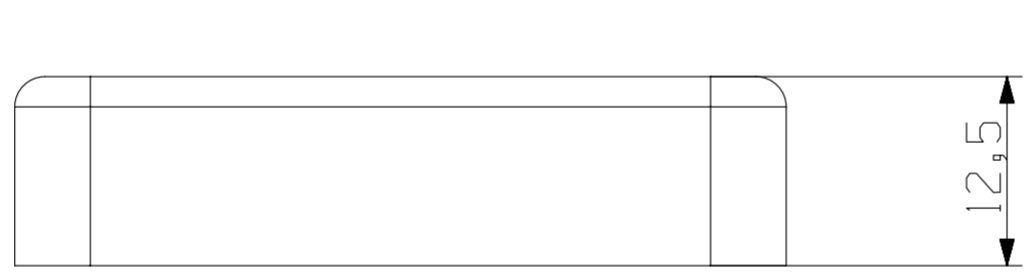
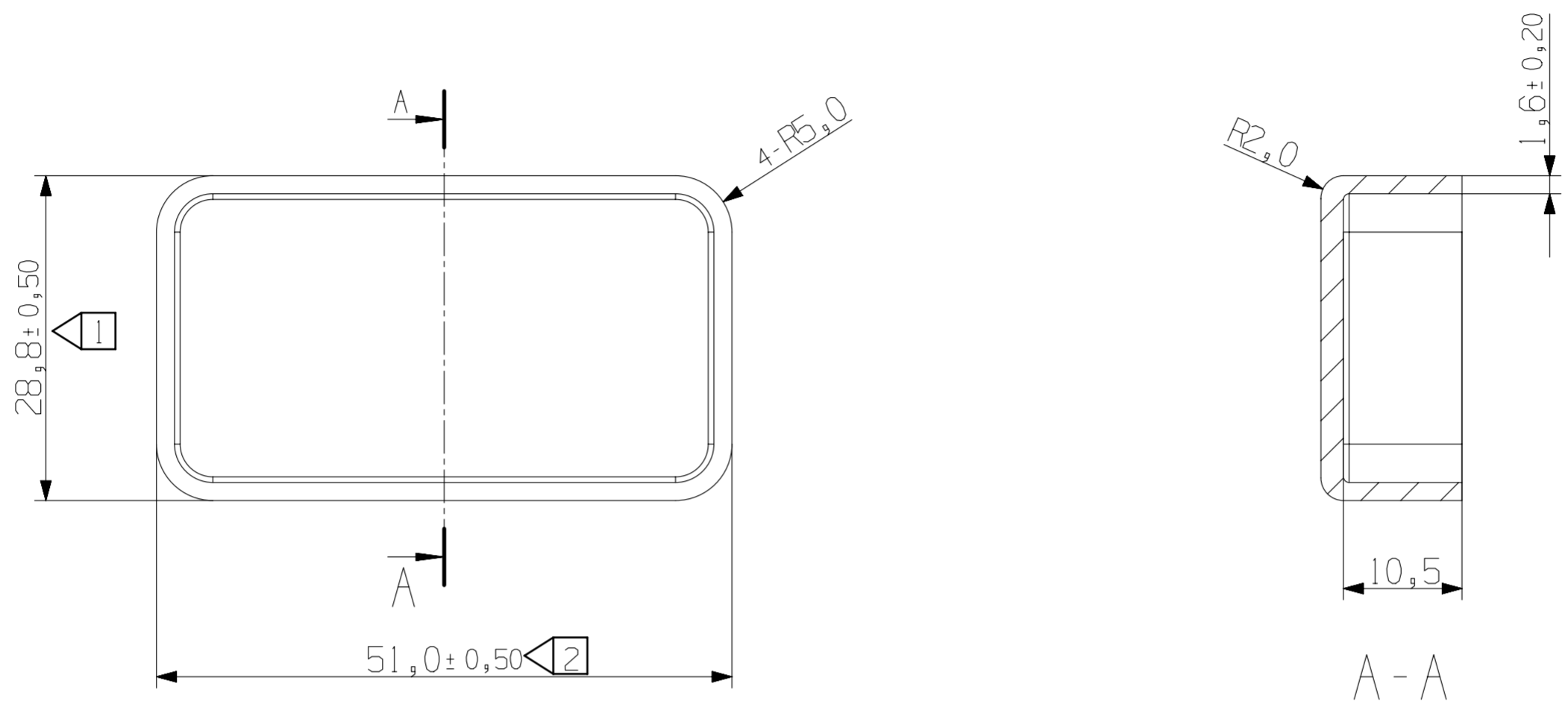


序号	标记	更改内容	更改文件号	签名	日期
1					
2					
3					



轴测图 比例 1:1

### 技术要求

1. 关键尺寸  $\triangleleft$  共 2 处，公差按标注标准执行，其他按附表 M 4 级执行。
2. 表面应光滑、无毛刺，不允许有破裂等缺陷。
3. 未注尺寸参考三维数据。
4. 延伸率 300%~500%。

尺寸范围 (mm)	0~4	4~10	10~25	25~40	40~100	>100	角度
公差范围 (mm) M 4 级 C 或 F	±0.4	±0.5	±0.8	±1.2	±1.6	1.5%	±2.
公差范围 (mm) M 3 级 F	±0.2	±0.25	±0.4	±0.6	±0.8	0.8%	±2.

图纸编号 Drawing No.	TQC-HGR-373	图纸版本号 Edition	00	阶段标记 State Symbol	材料 Material	颜色 Colour	重量 Weight	比例 Scale	硬度 Hardness	TL 河南省通联塑胶有限公司
设计 Design					硅橡胶	黑色	6.5g	2:1	60±5	
校对 Check				投影 Projection	CAD 系统 CAD system	图幅 Format size	张数 Sheet	零件名称: 防尘帽		
审批 Audit				第一角投影 First Angle Projection	AUTOCAD 2007	A4	1/1	零件号: FCM4825		

机密 ☆  
 秘密 ☆  
 商密 ☆